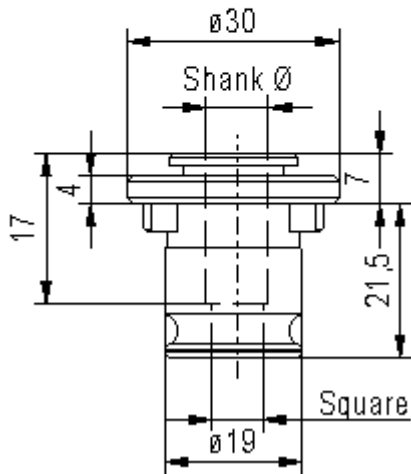


Quick change inserts Size 1 (Tauro® 83 / 120 / Taurox® 300)

To mount taps in quick change tapping chucks.

The selection of the taps results out of shank diameter and square



Gewindebohrer	DIN 371 DIN 2174	DIN 376
Shank Ø	Square	
2,5	2,1	M1 - M1,8
2,8	2,1	M2 - M2,6
3,15	2,5	
3,5	2,7	M3
3,55	2,8	
4	3	M3,5
4	3,15	
4,5	3,4	M4
5	4	
6	4,9	M4,5 - M6
6,3	5	
7	5,5	M7
8	6,2	M8
9	7	M9
10	8	M10
11	9	
11,2	9	M14
12	9	M116
12,5	10	