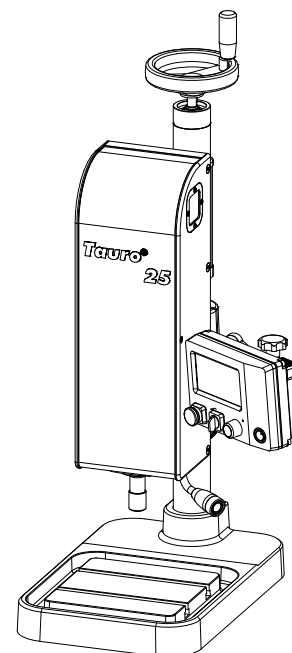


Maschinentyp Gewindeschneidmaschine	Tauro 25
Gewindekapazität Gewindeschneiden (AlMg4,5Mn / 3.3547)	M1 – M6; Grundloch 2,0 x D
Gewindekapazität Gewindeschneiden (X6CrNiMoTi17–12–2 / 1.4571 / V4A)	M1 – M5; Grundloch 1,5 x D
Drehmomentbereich stufenlos	0,10 – 2,50 Nm
Drehzahlbereich stufenlos	50 – 3000 U/min
Modularer Aufbau (3–teilig)	– Antriebseinheit – Bedien– und Anzeigeeinheit – Steuereinheit
Bedienung	menügeführt
Anzeige	4,3“ TFT–Display, 65536 Farben
Spindel / Werkzeugaufnahme	Schnellwechselaufnahme Größe 0
Ausladung	165 mm
Verfahrweg Höhenverstellung	0 – 330 mm mit Handrad
Säule Ø / Länge / Schwenkbereich	50 mm / 650 mm / 60°
Maschinensockel (BxTxH)	260 x 400 x 45 mm T–Nut DIN 650–10
Maße Maschine (BxTxH)	382 / 450 / 865 mm
Maße Steuereinheit (BxTxH)	400 / 300 / 120 mm
Gewicht mit Steuereinheit	44 kg
Netzanschluss / Leistungsaufnahme	230 V~ / 615 W
Leistungsaufnahme Ruhezustand	< 40 W
Leitungslänge zwischen den Modulen	2 m (weitere auf Anfrage)
Spindelhub / Gewindetiefe	90 / 80 mm
Tiefengenaugigkeit	0,1 mm
Schutzart	IP54
Normen	CE– / EMV–konform
Digitale Eingänge*	3 Stück 24 V
Digitale Ausgänge*	10 Stück 24 V / 3,6 W kurzschlussfest
Lackierung	RAL 7035 / lichtgrau
RAL / Farbbezeichnung	RAL 5005 / signalblau
Qualitätsauswertung / Fehlermeldungen	Anzeige mit Fehlermeldung Auswertung und Signalton



Software / Bedienung:

- **Sprache:** Deutsch, Englisch, Spanisch (weitere auf Anfrage)
- **Bedienung:** Menügeführte über Drehknopf und Taster
- **Anzeige:** farbiges 4,3“ TFT–Display mit grafischer Qualitätsauswertung
- **Tiefeneinheit:** mm / inch
- **Drehmomentüberwachung** mit Istwertanzeige
- Unabhängig von Gewindeart und Gewindesteigung
- **Bearbeitungsprogramme:** Gewindeschneiden, Gewindeformen, Gewindebearbeitung bis Grundberührung mit Tiefentoleranz, Gewinde nachschneiden mit Anschnittüberwachung, Gewinde– Buchsen und Einsätze, Schrauben eindrehen, Gewindelehren
- **Entspanprogramme**
- **Qualitätsüberwachungen** einzeln parametrierbar: Drehmomentfenster, Lunker–Erkennung, Tiefentoleranz, Werkzeugverschleiß
- **Startprogramme:** Start mit Startknopf, Start bei Werkstücknullpunkt, Start bei Drehmomenterkennung (automatische Nullpunkterkennung mit rotierender Spindel)
Alle Startprogramme sind mit Vorschub für Spindelzustellung* kompatibel.
- **Antrieb:** Rechts– und Linkslauf umschaltbar
- **Rücklaufprogramm:** Geschwindigkeitsvariabel 20% - 1000% (max. Drehzahl)
- **Parameterdatenbank:** 99 Parameterdatensätze
- **Zähler:** Tageszähler, Teilezähler, Stückzahlzähler, i.O. / n.i.O mit nachfolgender Sperre einstellbar
- **KSS–Programme:** Kühlschmierstoff – und Ausblasprogramme optimiert für Minimalmengenschmiertechnik
- **Schaltfunktionen** für Leistungsausgänge*, z.B. pneumatischer Spannstock 24 V DC / 3,6 W
- **Digitale Ein– / Ausgänge*** für Automatisierung mit vorbelegten Funktionen

*Optionen / Zubehör

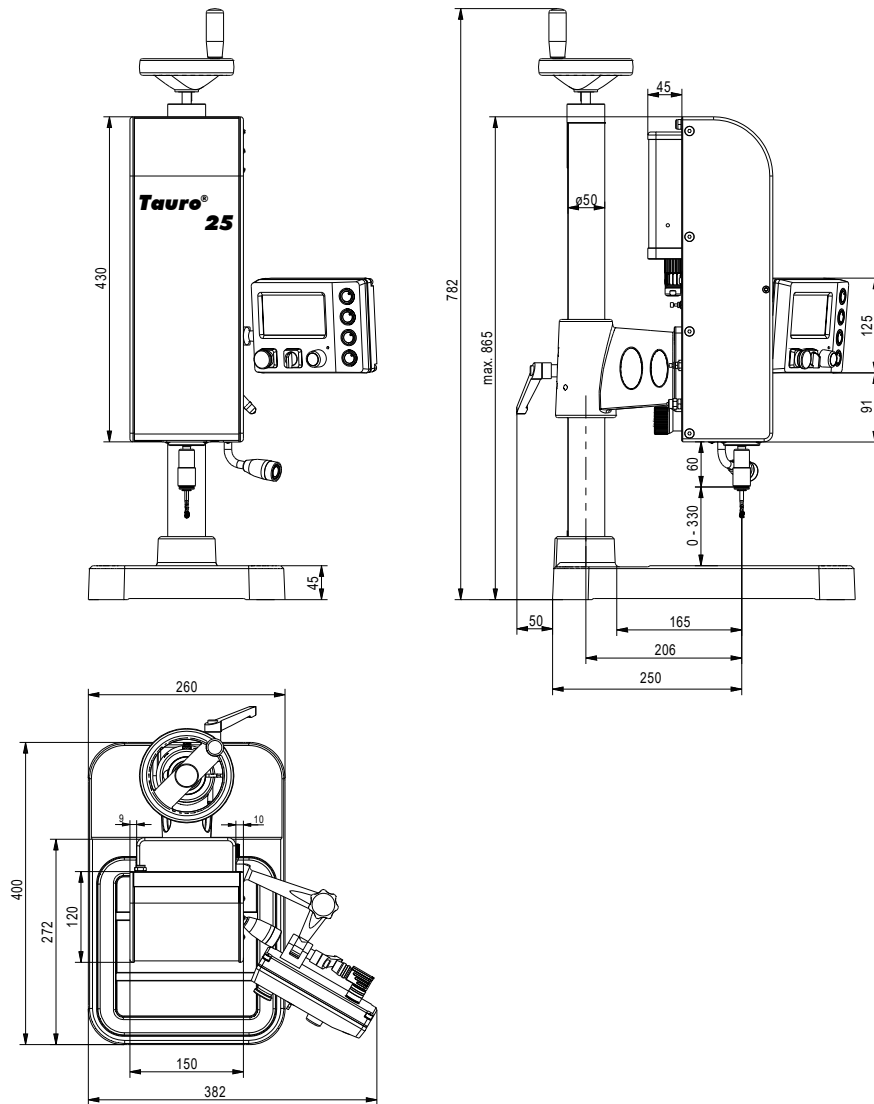


Abb.: Ansichten der Gewindebearbeitungsmaschine **Tauro 25**

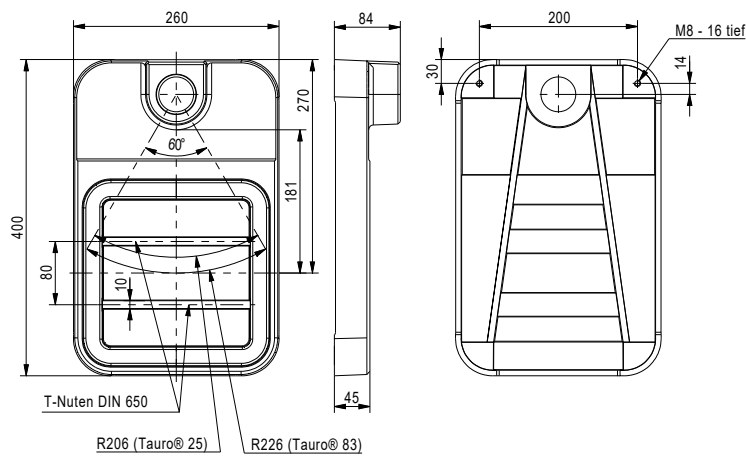


Abb.: Ansichten des Maschinensockels **Tauro 25**

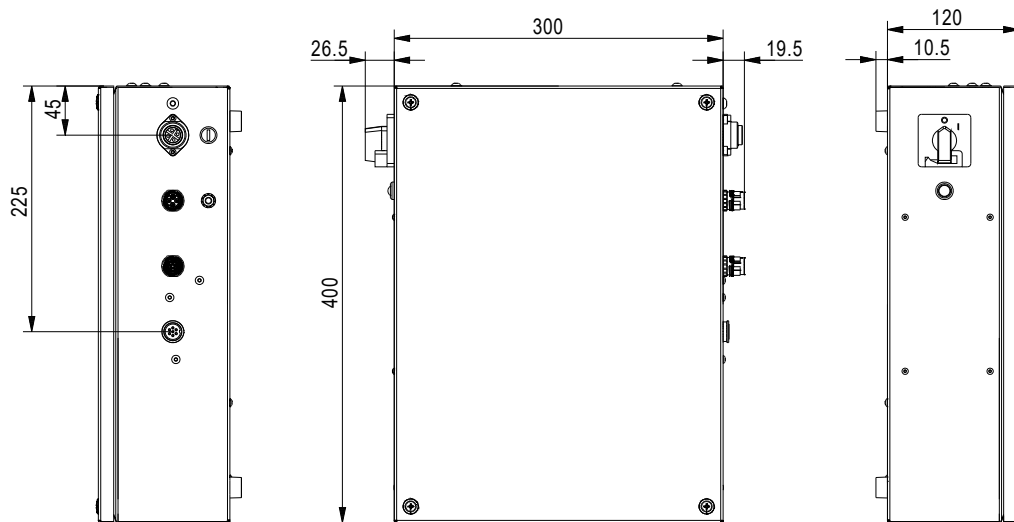


Abb.: Ansichten der Steuereinheit **Tauro 25**

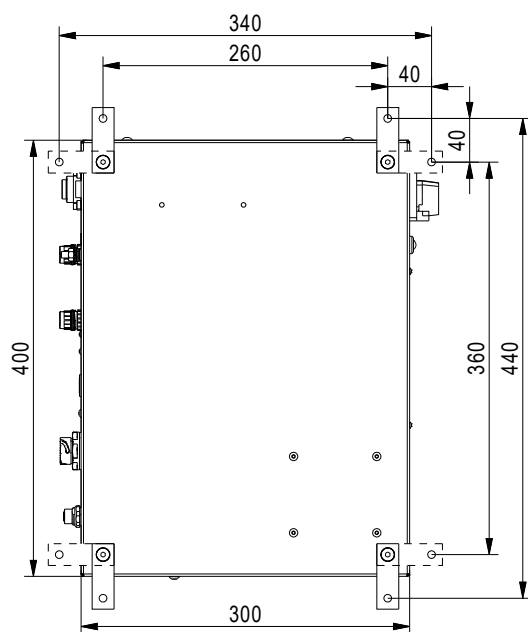


Abb.: Ansichten der Steuereinheit **Tauro 25** mit Wandbefestigung*

Optionen / Zubehör:

- Schnellwechseleinsätze Größe 0
- Spannzangenaufnahme ER11
- Spannzangen ER11
- Vorschub Spindelzustellung
- Höhenverstellung (Säule) mit größerem Verfahrweg
- Minimalmengenschmiereinheit V2 mit Tropfendosierung, Sprühdosierung
- Minimalmengenschmiereinheit V3 mit Tropfendosierung, Sprühdosierung und Ausblasimpuls zur Reinigung
- Signalleiste grün, gelb und rot zur optischen Qualitätsauswertung im Blickfeld der Bearbeitung
- Signalsäule grün, gelb, rot und Hupe zur Qualitätsauswertung
- Zusatztasten Parameterdatenbank direkte Anwahl
- Schlüsselschalter für Bediensperre
- Anschluss für externe Bediensperre an Bedieneinheit (Eingang 24 V DC)
- Anschluss für externen Not-Halt und Motorsperre an Steuereinheit
- Automationsanbindung über Digitale Ein- und Ausgänge
- Ethernet-Schnittstelle für Steuereinheit
- Software TauroView für PC zur Visualisierung des benötigten Drehmomentes und Optimierung der Bearbeitungsparameter
- Kundenspezifisch angepasste Maschinensoftware
- Kundenspezifisch angepasster Modbus für Automation
- Kundenspezifisch angepasste Leitungslängen
- Verstellbare Mehrspindelbohrköpfe für zwei Gewinde
- Wandbefestigung für Steuereinheit