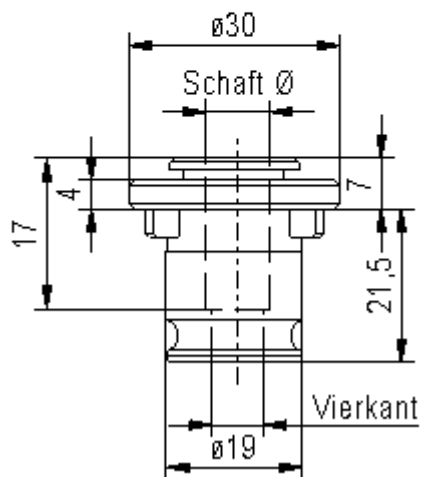


Schnellwechseleinsätze Größe 1 (Tauro® 83 / 120 und Taurox® 300)

Zur Aufnahme von Gewindewerkzeugen in Schnellwechselfutter.

Die Auswahl erfolgt nach Schaftdurchmesser und Vierkant.



Gewindebohrer	DIN 371	DIN 376
Schaft Ø	Vierkant	DIN 2174
2,5	2,1	M1 - M1,8
2,8	2,1	M2 - M2,6
3,15	2,5	
3,5	2,7	M3
3,55	2,8	
4	3	M3,5
4	3,15	
4,5	3,4	M4
5	4	
6	4,9	M4,5 - M6
6,3	5	
7	5,5	M7
8	6,2	M8
9	7	M9
10	8	M10
11	9	
11,2	9	M14
12	9	M12
12,5	10	M16